



ET6
INTERNATIONAL



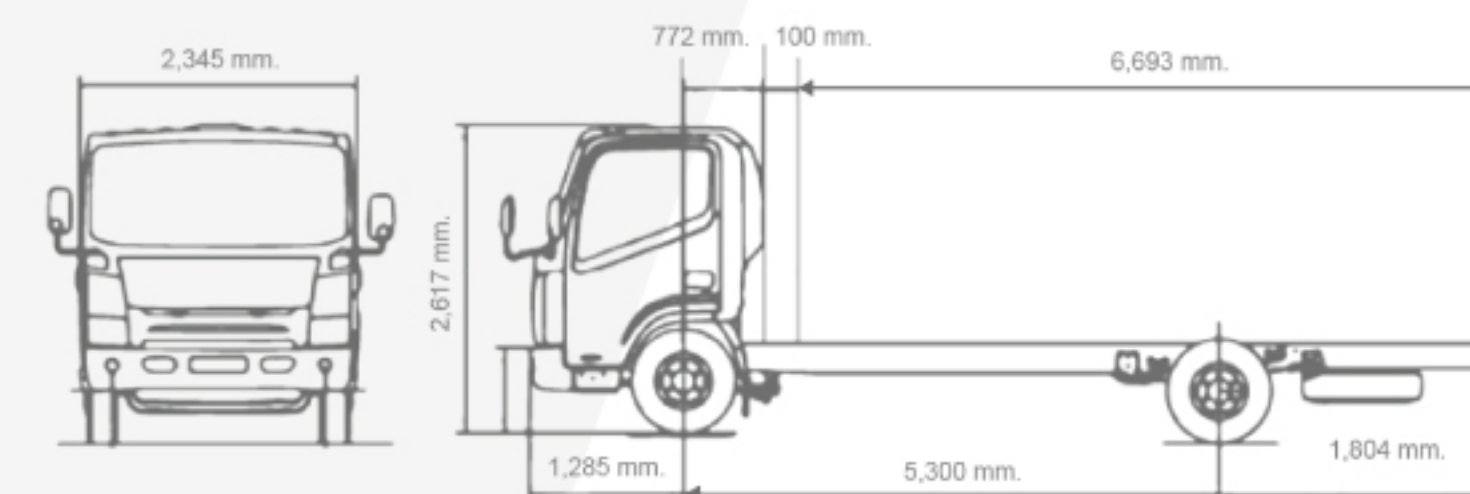
MOTOR	Cummins ISB 4.5 Sistema de inyección de riel común Potencia máxima 210 hp @ 2,300 rpm Torque máximo 546 lb-ft / 1,200-1,800 rpm Desplazamiento 4.5 lts Emisiones Euro 5 SCR (uso de UREA) Freno de escape estándar Opción: Nivel del emisiones Euro VI
EMBRAGUE	Plato sencillo de 395 mm de diámetro Mando hidráulico
EJE DELANTERO	Capacidad 4,200 kg
SUSPENSIÓN DELANTERA	Muelles multihojas con amortiguadores
EJE TRASERO	Capacidad: 9,000 kg Paso diferencial: 4.875
SUSPENSIÓN TRASERA	Muelles multihojas con amortiguadores
SISTEMA DE ESCAPE	Sencillo horizontal montado del lado derecho sobre el chasis
SISTEMA ELÉCTRICO	24 V 2 baterías 12 V de 100 Ah Alternador 28 V. 70 Amp
CABINA	Abatible Color: Blanco
FRENOS	Delanteros y traseros de tambor Sistema ABS Freno de estacionamiento asistido por aire Tipo neumático con ajustadores automáticos de frenos
DIRECCIÓN	Hidráulica con mecanismo de bolas recirculantes

TRANSMISIÓN	Manual de 6 velocidades sincronizadas con O.D. y reversa
TANQUES	Tanque de combustible: Cap. 200 lts de aluminio Tanque Urea: Cap. 16.5 lts
RINES Y LLANTAS	255/70 R22.5 Radiales Con llanta de refacción Rines de acero
INTERIOR	<ul style="list-style-type: none"> Interior de cabina color gris Acabados redondeados en tablero Compartimentos de almacenamiento con puertas (frente) Compartimento de almacenamiento en la parte superior del operador Portavasos Visera del lado del operador y copiloto Asiento del operador fijo con respaldo alto y cabecera integrada Cinturones de seguridad con alarma y altura ajustable para el conductor Panel de instrumentos con indicadores en color negro Tacómetro, velocímetro, odómetro Radio + MP3 Vidrios eléctricos Aire acondicionado
EXTERIOR	<ul style="list-style-type: none"> Parrilla cromada Seguro de cabina para evitar que se abata involuntariamente Espejos laterales plano y convexo 1 espejo frontal de proximidad Kit de herramientas Extintor Alarma de reversa
PESO BRUTO VEHICULAR	12,080 kg
CAPACIDAD DE CARGA	7,900 kg sin carrocería

Dimensiones de largueros: 230 x 75 x 6 mm
Con 2 ganchos de arrastre

Dimensiones Generales

Largo: **8,835 mm**
Ancho: **2,350 mm**
Alto: **2,680**
Distancia entre ejes: **5,300 mm**
Distancia entre vías delantero: **1,932 mm**
Distancia entre vías trasero: **1,804 mm**
Volado delantero: **1,285 mm**



Único sistema de telemetría en México, con un ingeniero de campo dedicado a tu camión.

NOTA: Los pesos vehiculares son aproximados y pueden variar de acuerdo a las especificaciones del vehículo. Nota: Navistar México, S. de R.L. de C.V. en su afán de mejora continua, se reserva el derecho de cambiar las especificaciones sin previo aviso, quedando exenta de toda responsabilidad. Las fotografías contenidas en este folleto son meramente ilustrativas.

